


**click
FIX®
26**
GOLD

Novinka



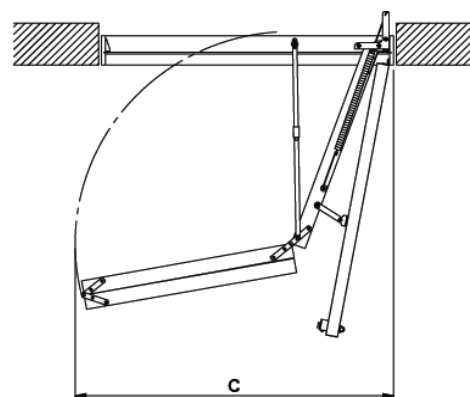
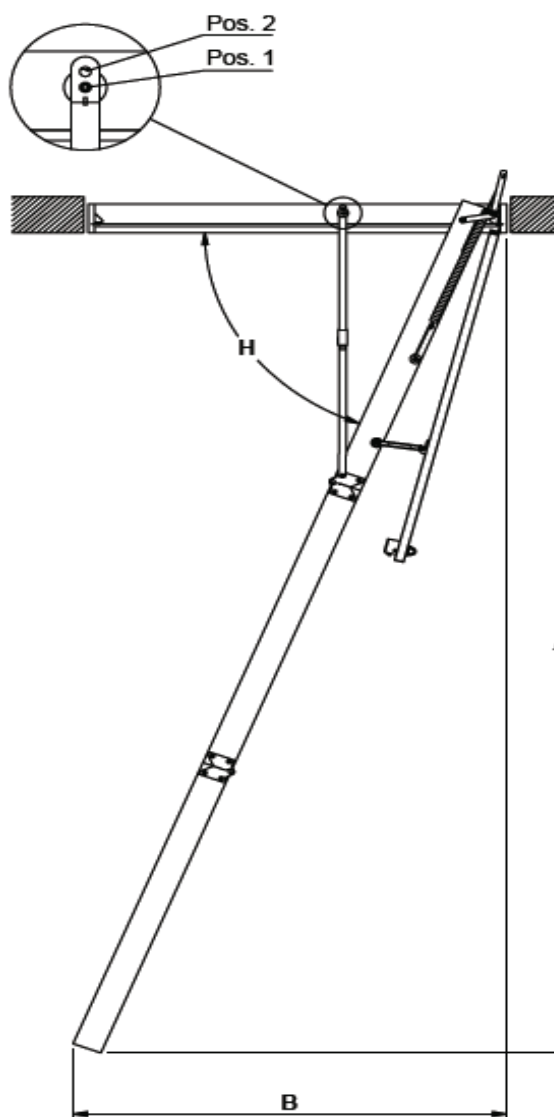
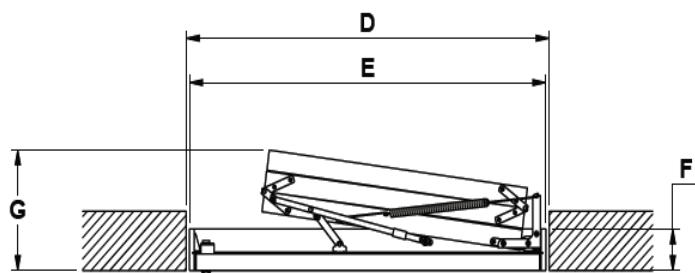
 **clickFIX®**
GOLD 26



- Unikátna technológia click FIX®
- Rýchla a jednoduchá montáž bez použitia špeciálneho náradia
- 26 mm veko vyrobené z kvalitného izolačného materiálu redukuje tepelné straty až o 70% v porovnaní tradičnými podkrovnými schodmi
- Hmotnosť schodov 22,5 kg - znížená o 25% v porovnaní s tradičnými podkrovnými schodmi. Žiaden element neváži viac ako 10 kg, vďaka čomu nie je montáž tak fyzicky namáhavá
- 3-prvkový rebrík nevyžaduje žiadne ďalšie miesto na povale
- Vzduchotesnosť 4. triedy podľa EN 12207 zabezpečuje tesnosť a eliminuje prievan. Testy boli robené v IFT Rosenheim
- Trvácny pružinový systém zabezpečuje plynulé a ľahké otváranie
- Biela finálna úprava poklopu
- Protišmykové stupne zabezpečujú väčšiu bezpečnosť používania
- Skryté závesy uľahčujú prípadné maľovanie poklopu
- Schody sú dodávané so špeciálnou ovládacou tyčou, ktorá uľahčuje zatváranie a otváranie schodov
- Testované v zhode s normou EN 14975 - testy do 265 kg, garantované zaťaženie max. 150 kg



- Nový systém montáže click FIX®
- Lepšia izolácia
- Nižšia hmotnosť



Rám
Materiál: smrek bez povrchovej úpravy Hrúbka: 18 mm Výška: 115 mm
Veko (poklop)
Konštrukcia typu «sandwich», hrúbka 26 mm - 2 x 3 mm biele HDF dosky (sololit) 20 mm polystyrén Súčiniteľ prestupu tepla celých schodov: 1,35 W/m ² °C
Rebrík
Šírka: 400 mm Výška stupňa: 250 mm
Rozmery stupňov
Hrúbka: 17,5 mm Hĺbka: 54 mm Materiál: buk
Rozmery bočníc
Hrúbka: 21 mm Hĺbka: 69 mm Materiál: borovica
Vzduchotesnosť
Trieda 3 podľa DIN EN 12207, @ 600 Pa EN 14975
Vyrobené a testované v zhode s normou EN 14975
Príslušenstvo
<ul style="list-style-type: none"> • Plastové pätky - štandardne v balení • Ochranné zábradlie - na objednávku • Kovové madlo - na objednávku • Krycie lišty - na objednávku

Model	Rozmery otvoru	Rozmery rámu	F	G
	mm	mm	mm	mm
11565	1200 x 600	1175 x 576	95	378
11575	1200 x 700	1175 x 676		

Poz.	A	B	C	H	Stupne	Rebríky
	mm	mm	mm	°	mm	mm
1	2720	1210	1510	69	12	4-4-4
2	2760	1120	1480	71		